

# Sezione H

## MISURA DELL'ENERGIA

V-RETI Spa MCC  
TICA - Allegati

<b>SEZIONE H</b>	<b>MISURA DELL'ENERGIA</b>	<b>2</b>
H.1	MISURA DELL'ENERGIA DEI CLIENTI PRODUTTORI E DEI SISTEMI PER L'ACCUMULO	2
H.2	MISURA DELL'ENERGIA SCAMBIATA CON LA RETE	4
	<i>H.2.1 CARATTERISTICHE DEL SISTEMA DI MISURA (M1) INSTALLATO DAL PRODUTTORE</i>	7
	<i>H.2.1.1 Impianti connessi alla rete AT e MT &gt;20 kW</i>	7
H.3	MISURA DELL'ENERGIA PRODOTTA	11
	<i>H.3.1 POSIZIONAMENTO DEI MISURATORI (M2) DELL'ENERGIA PRODOTTA</i>	12
	<i>H.3.2 REQUISITI PER L'IMPIANTO DEL PRODUTTORE - INSTALLAZIONE DEL SISTEMA DI MISURA (M2) MEGARETI</i>	14
	<i>H.3.3 CARATTERISTICHE DEL SISTEMA DI MISURA (M2) INSTALLATO DAL PRODUTTORE.</i>	16
	<i>H.3.3.1 Sistema di misura installato nella rete interna del Produttore &gt;20 kW lato impianto AT e MT</i>	16
	<i>H.3.3.2 Sistema di misura installato nella rete interna del Produttore &gt;20 kW lato impianto BT</i>	16
	<i>H.3.4 MISURA DELL'ENERGIA PRODOTTA CON PRESENZA DI SISTEMI DI ACCUMULO</i>	18
H.4	VERIFICHE DEI SISTEMI DI MISURA	20
H.5	MISURA DELL'ENERGIA DEI CLIENTI CONNESSI A RETI DI ALTRO GESTORE	20

## SEZIONE H MISURA DELL'ENERGIA

### H.1 MISURA DELL'ENERGIA DEI CLIENTI PRODUTTORI E DEI SISTEMI PER L'ACCUMULO

L'attuale quadro regolatorio di riferimento prevede che il sistema di misura, installato nel punto di connessione alla rete di un impianto di produzione, effettui la misura dell'energia elettrica immessa e prelevata sul medesimo punto di misura dall'impianto stesso.

Il Testo integrato TIME allegato B alla delibera AEEGSI n. 199/11 riporta inoltre le responsabilità relative ai servizi di installazione, manutenzione, rilevazione, registrazione e comunicazione dell'energia elettrica immessa in rete; in particolare:

- V-RETI Spa è responsabile della rilevazione e registrazione dell'energia immessa e/o prelevata dalla rete, nonché della eventuale ricostruzione delle misure in caso di malfunzionamento del sistema di misura
- V-RETI Spa è responsabile dell'installazione e manutenzione del sistema di misura nei punti di immissione di energia elettrica aventi livello di tensione BT e di quelli aventi livello di tensione MT e potenza di produzione non superiore a 20 kW.
- V-RETI Spa è responsabile dell'installazione e manutenzione del sistema di misura nei punti di immissione di energia elettrica caratterizzati da prelievi non funzionali all'attività di produzione (ovvero diversi dai c.d. "servizi ausiliari di centrale"). Trattasi tipicamente di impianti per i quali l'energia immessa non coincide con quella prodotta e che, pertanto, effettuano una cessione "parziale" in rete dell'energia prodotta o usufruiscono del servizio di Scambio Sul Posto.
- Il Produttore è responsabile dell'installazione e della manutenzione del sistema di misura destinato alla rilevazione e registrazione dell'energia elettrica immessa in rete da impianti di produzione per i quali l'energia prodotta coincide, a meno dei prelievi effettuati dai servizi ausiliari, con l'energia immessa (c.d. "cessione totale") aventi livello di tensione MT-AT e potenza di produzione superiore a 20 kW. Qualora, in tal caso, il Produttore richieda a V-RETI Spa il servizio di installazione e manutenzione del sistema di misura per l'energia immessa dal proprio impianto, si farà riferimento a quanto convenuto tra le parti per le relative attività; resteranno invece inalterate le responsabilità fissate dalle delibere vigenti.

Ai sensi della deliberazione AEEGSI 595/2014/R/EEL, V-RETI Spa è inoltre responsabile dell'installazione e manutenzione delle apparecchiature di misura dell'energia prodotta da impianti aventi livello di tensione BT sul punto di connessione oppure livello di tensione MT-AT sul punto di connessione e potenza nominale di impianto fino a 20 kW. Fanno eccezione gli impianti di produzione in bassa tensione con potenza nominale >20 kW entrati in esercizio prima del 27/08/2012 per i quali il soggetto responsabile dell'installazione e manutenzione è il produttore. Per detti impianti, qualora il misuratore dell'energia elettrica prodotta non sia compatibile con il sistema di telelettura di V-RETI Spa o sia posizionato in un punto non idoneo alla telelettura, V-RETI Spa assume per tale impianto la responsabilità dell'installazione e manutenzione del misuratore dell'energia elettrica prodotta.

Analoghe responsabilità sono stabilite per l'installazione e manutenzione delle apparecchiature di misura dell'energia elettrica assorbita e rilasciata da un sistema di accumulo integrato con un impianto di produzione.

In particolare, nei casi di sistemi di accumulo lato produzione, le apparecchiature di misura dell'energia elettrica assorbita e rilasciata dal sistema di accumulo coincidono con le apparecchiature di misura dell'energia elettrica prodotta.

Il produttore è responsabile dell'installazione e manutenzione del sistema di misura per la misura dell'energia prodotta relativa a impianti aventi livello di tensione MT o superiore sul punto di connessione e potenza nominale di impianto oltre 20 kW. Qualora, in tali casi, il Produttore richieda a V-RETI Spa il servizio di misura dell'energia immessa dal proprio impianto, si farà riferimento a quanto convenuto tra le parti per le relative attività; resteranno invece inalterate le responsabilità fissate dalle delibere vigenti.

Regime commerciale sul punto di connessione allarete (M1)	Livello tensione di fornitura	Potenza nominale di impianto (kW)	Schema	Installazione e manutenzione	Rilevazione, registrazione e comunicazione
Scambio sul posto o Cessione Parziale	tutti	tutte	Fig.H-2.a Fig.H-2.b Fig. H-2.c (***)	V-RETI Spa	V-RETI Spa
Cessione Totale	BT	tutte	Fig. H-2.d	V-RETI Spa	V-RETI Spa
	MT	<= 20	Fig. H-2.d	V-RETI Spa	V-RETI Spa
	MT-AT (**)	>20	Fig. H-2.e	Produttore (*)	V-RETI Spa

Misura dell'energia prodotta e del sistema di accumulo (M2)	Livello tensione di fornitura	Potenza nominale di impianto (kW)	Schema	Installazione e manutenzione	Rilevazione, registrazione e comunicazione
M2	BT	tutte	Fig.H-2.a Fig.H-2.b Fig. H-2.c (***)	V-RETI Spa (****)	V-RETI Spa (****)
	MT-AT	<= 20	(***)	V-RETI Spa	V-RETI Spa
	MT-AT (**)	>20	Fig.H-2.e	Produttore (*)	V-RETI Spa (****)

(\*) Laddove il produttore è responsabile dell'installazione e manutenzione del complesso di misura può richiedere tale servizio a V-RETI Spa

(\*\*) Per impianti su rete AT di V-RETI Spa o indirettamente connessi su rete RTN la responsabilità della rilevazione, registrazione e comunicazione è in capo a V-RETI Spa ; negli altri casi è in capo al Gestore di Rete.

(\*\*\*) Applicabile anche agli schemi di fig. H-3.4.a/b/c.

(\*\*\*\*) Per gli impianti in esercizio interessati da una variazione di responsabilità ai sensi della deliberazione 595/2014/R/EEL, sino alla data di variazione si applica la disciplina di cui agli allegati A e Abis della deliberazione 88/07.

Nei casi in cui V-RETI Spa è responsabile del servizio di installazione e manutenzione del sistema di misura, la stessa effettua anche la sigillatura del sistema di misura.

V-RETI Spa è inoltre sempre responsabile della raccolta, rilevazione e registrazione della misura dell'energia elettrica prodotta dall'impianto (inclusa quella assorbita/rilasciata dall'eventuale sistema di accumulo).

I paragrafi che seguono descrivono i requisiti del sistema di misura (così come definito dalla Norma CEI 13-4) dell'energia scambiata (cioè immessa e/o prelevata nel medesimo punto di connessione) e quelli relativi al sistema di misura dell'energia prodotta nel caso di allacciamento alla rete di V-RETI Spa; vengono inoltre prescritti i requisiti di installazione ed antifrode da impiegare.

In tutti i casi, nello schema unifilare del proprio impianto presentato a V-RETI Spa in sede di domanda di connessione e in sede di predisposizione del regolamento di esercizio, il Produttore dovrà indicare il posizionamento previsto delle apparecchiature di misura dell'energia scambiata con la rete e delle apparecchiature di misura dell'energia prodotta, identificando i misuratori attraverso un codice numerico progressivo con suffisso MIS (p.e. MIS1, MIS2, ecc.).

La mancanza di tale codifica non permetterà a V-RETI Spa di individuare in modo univoco i misuratori sullo schema e pertanto lo schema non sarà ritenuto valido.

## H.2 MISURA DELL'ENERGIA SCAMBIATA CON LA RETE

Ai sensi delle delibere AEEGSI vigenti, per poter consentire il servizio di scambio sul posto di impianti di produzione, V-RETI Spa installa presso il punto di consegna un sistema idoneo alla misura bidirezionale dell'energia scambiata con la rete (indicato con M1 in fig. H-2.a- b-c).

Oltre al caso citato, V-RETI Spa installa un sistema di misura M1 idoneo alla misura bidirezionale dell'energia scambiata (immessa e prelevata) con la rete anche quando il Produttore effettua la cessione "parziale" in rete dell'energia prodotta dall'impianto.

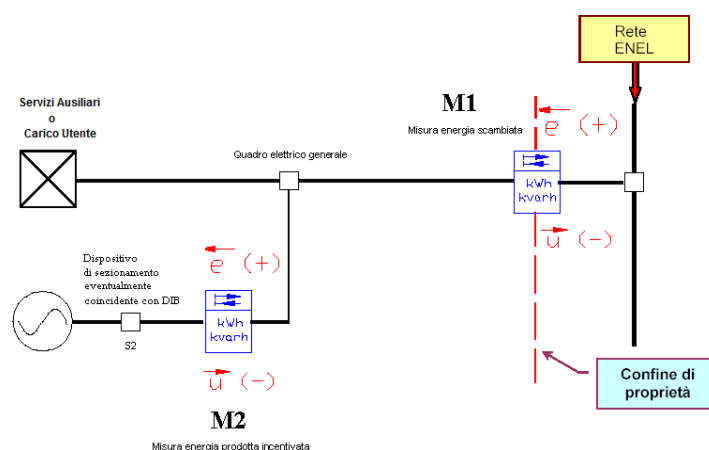


Figura H-2.a) Schema di collegamento dei sistemi di misura V-RETI Spa presso un punto di prelievo di un Produttore BT fotovoltaico con servizio di scambio sul posto o che effettua la cessione "parziale" in rete dell'energia prodotta. Tale schema è applicabile anche al punto di connessione BT e MT (<= 20kW) di un Produttore fotovoltaico per il quale l'energia immessa non coincide con l'energia prodotta.

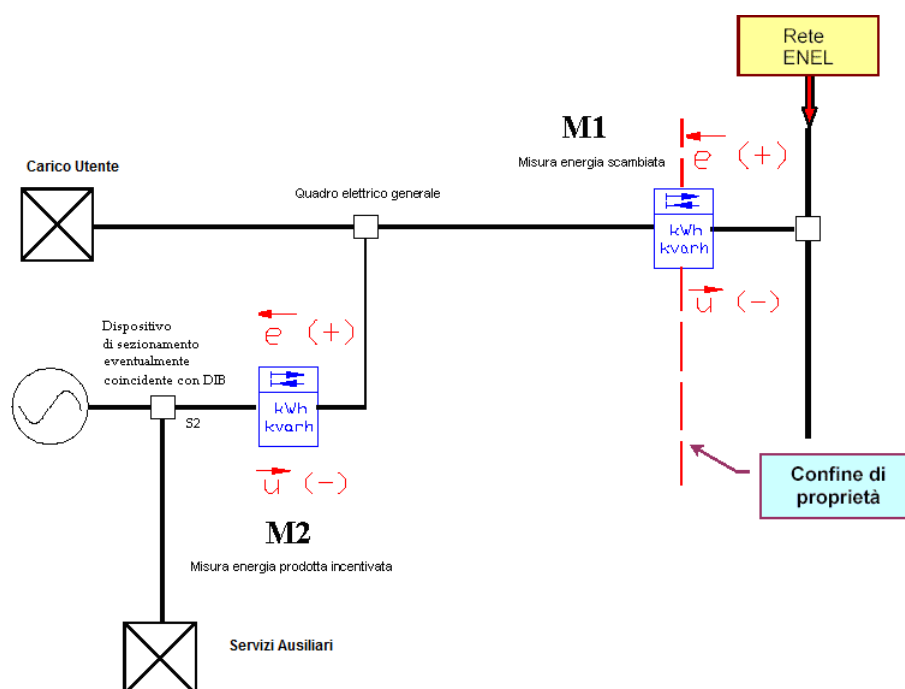


Figura H-2.b) Schema di collegamento dei sistemi di misura V-RETI Spa presso un punto di prelievo di un Produttore BT diverso dal fotovoltaico con servizio di scambio sul posto o che effettua la cessione "parziale" in rete dell'energia prodotta. Tale schema è applicabile anche al punto di connessione MT ( $\leq 20kW$ ) di un Produttore per il quale l'energia immessa non coincide con l'energia prodotta.

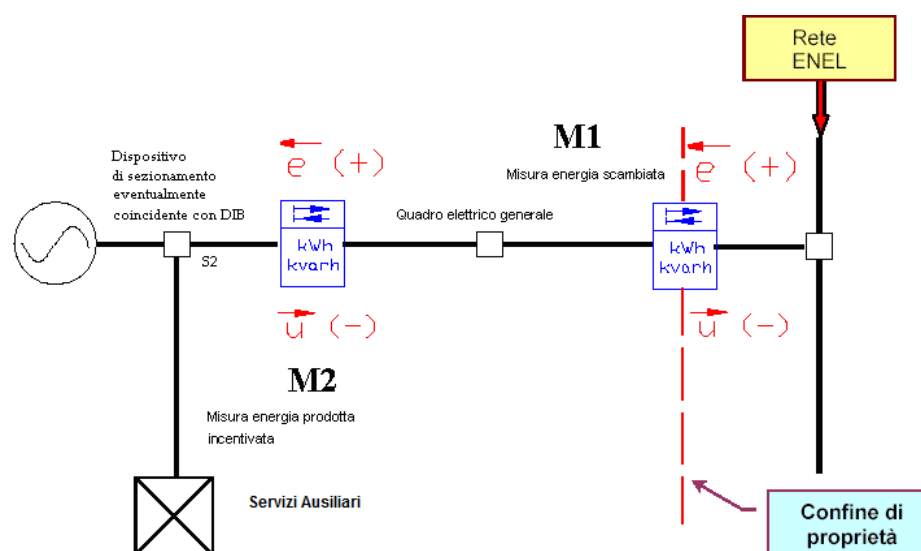
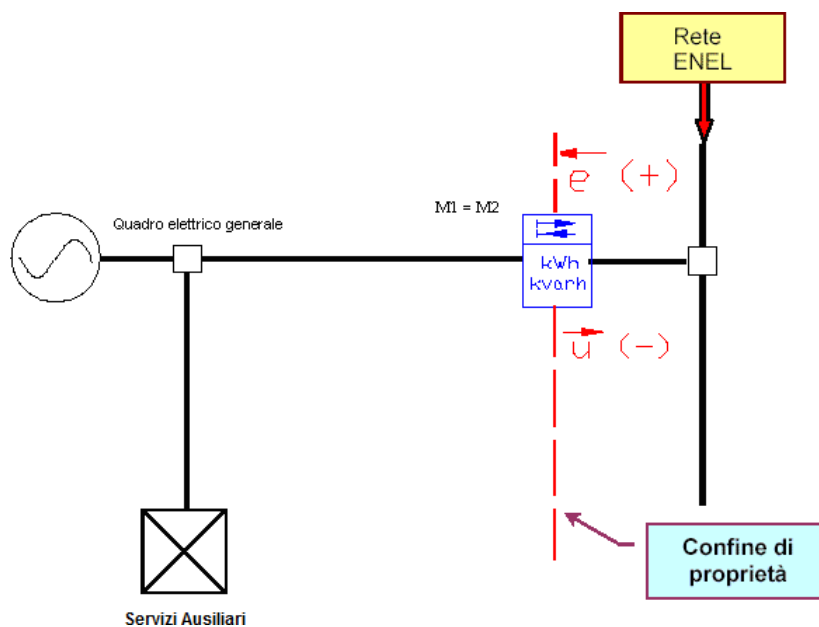


Figura H-2.c) Schema di collegamento dei sistemi di misura V-RETI Spa presso un punto di immissione di un Produttore BT diverso dal fotovoltaico per il quale l'energia immessa non coincide con l'energia prodotta.

Qualora un Produttore effettua la cessione totale in rete dell'energia prodotta dall'impianto ed il suo impianto è connesso su rete BT o su rete MT e di potenza minore o uguale di 20 kW, V-RETI Spa installa presso il punto di consegna un unico sistema idoneo alla misura bidirezionale dell'energia prodotta e scambiata con la rete (indicato con M1=M2 in fig. H-2.d).



*Figura H-2.d Schema di collegamento dei sistemi di misura presso un Produttore che effettua cessione totale in rete dell'energia prodotta dall'impianto (applicabile ad impianti connessi su rete BT o su rete MT e di potenza minore o uguale di 20 kW).*

Nei suddetti casi, il sistema di misura M1 sarà fornito ed installato da V-RETI Spa secondo le proprie modalità tecniche, nel punto di confine tra l'impianto di rete e l'impianto del Produttore (gli schemi di figura H-2.a-b-c riportano anche il sistema di misura dell'energia prodotta e sono validi anche per più generatori in parallelo, soggetti allo stesso servizio di misura; essi non tengono conto degli eventuali sistemi di accumulo per i quali si rimanda al par. H.3.4).

Qualora il Produttore sia responsabile dell'installazione e manutenzione del sistema di misura dell'energia immessa in rete, è necessario che il sistema di misura M1 soddisfi i requisiti indicati al paragrafo H.2.1.

La figura H-2.e riporta, pertanto, lo schema di collegamento del sistema di misura in tale condizione, adeguatamente protetto dal dispositivo generale dell'impianto del Cliente, in conformità ai requisiti imposti dalle norme CEI 0-16 (eventuali deroghe o variazioni sono ammesse previo accordo con V-RETI Spa).

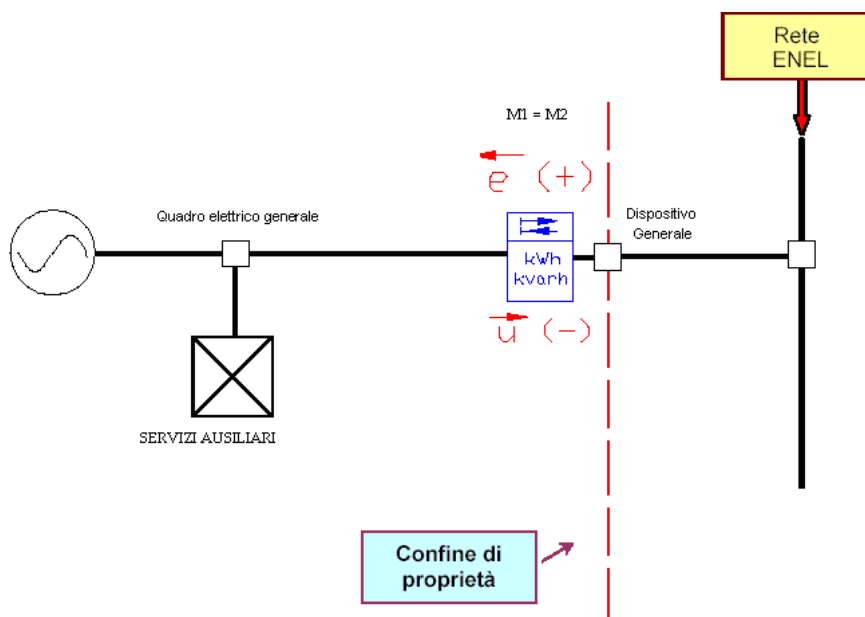


Figura H-2.e Schema di collegamento dei sistemi di misura presso un Produttore che effettua cessione totale in rete dell'energia prodotta dall'impianto (applicabile ad impianti connessi su rete MT-AT e di potenza maggiore di 20 kW).

V-RETI Spa si riserva comunque la possibilità di installare in prossimità del confine di proprietà un proprio contatore di controllo, per la ricostruzione della misura in caso di malfunzionamento o irregolarità del sistema di misura ufficiale (del Produttore).

Qualora il Produttore richieda a V-RETI Spa il servizio di installazione e manutenzione del sistema di misura per l'energia immessa (M1) dal proprio impianto, si farà riferimento a quanto convenuto tra le parti per le relative attività; resteranno invece inalterate le responsabilità fissate dalle delibere vigenti.

**Nel caso di impianti composti da più generatori, laddove il produttore intenda scegliere un trattamento commerciale differente da quello manifestato all'atto della domanda di connessione, che comporta una diversa divisione dell'impianto in Unità di Produzione, dovrà preventivamente verificare con V-RETI Spa la compatibilità dell'assetto di misura in termini di posizionamento dei misuratori e di compatibilità degli stessi con il nuovo assetto commerciale dell'impianto.**

## H.2.1 CARATTERISTICHE DEL SISTEMA DI MISURA (M1) INSTALLATO DAL PRODUTTORE

### H.2.1.1 Impianti connessi alla rete AT e MT >20 kW

Per questa tipologia di impianti di connessione in cui la responsabilità dell'installazione e manutenzione del sistema di misura è del Produttore, questi risponde della certificazione di taratura fiscale<sup>1</sup> e deve assicurare la conformità ai requisiti indicati nella norma CEI 0-16 e di quelli riportati di seguito.

<sup>(1)</sup> Da rendere disponibile qualora richiesta



Il sistema di misura è composto da un contatore statico per la misura dell'energia attiva e reattiva trifase, collegato in inserzione indiretta mediante TV di tipo induttivo e TA<sup>(2)</sup> con classe di precisione migliore o uguale a 0,5 secondo CEI EN 61869-2 e CEI EN 61869-3.

Per un corretto funzionamento del sistema di misura è necessario che:

- la prestazione nominale (VA) dei trasformatori sia compatibile con l'impedenza del circuito connesso a valle del secondario
- la tensione nominale dell'avvolgimento secondario del trasformatore di tensione sia compatibile con le caratteristiche elettriche del circuito d'ingresso del contatore
- il valore nominale e il valore massimo della corrente secondaria del trasformatore di corrente sia compatibile con le caratteristiche elettriche del circuito d'ingresso del contatore
- la corrente termica permanente nominale deve essere compresa tra 1 e 2 volte la massima corrente transitante nel punto di connessione (CEI 13-4).

I trasformatori di corrente devono avere, inoltre, le seguenti caratteristiche tecniche (valori minimi raccomandati):

- corrente nominale termica di c.c. per 1 sec: 20 kA (AT) e 12,5 kA (MT)
- corrente nominale dinamica: 50 kA (AT) e 31,5 kA (MT)

Per situazioni particolari è possibile che V-RETI Spa raccomandi valori maggiori.

I cavi per la connessione dei circuiti secondari di tensione e di corrente, devono avere isolamento in PVC, non propaganti incendio, con conduttori flessibili, schermati sotto guaina di PVC – designazione N1VC7V-K 0,6 – 1 kV.

La scelta della sezione deve avvenire in ottemperanza a quanto prescritto nell'allegato A.45 del Codice di rete.

Le tratte rettilinee delle tubazioni di protezione dei circuiti secondari di misura non devono superare i 15 m di lunghezza; tratti più lunghi ed eventuali curve devono essere realizzati con pozzetti. Le tubazioni presenti lungo i muri devono essere posate a vista; inoltre, nel caso di tratti sotterranei nella proprietà del Cliente finale/Produttore deve essere possibile l'ispezione delle tratte.

Per i sistemi di misura AT, deve essere previsto, in aggiunta, un armadio sigillabile ("Armadio di Smistamento"), contenente una o più morsettiere di sezionamento e raccolta cavi ed eventuali componenti accessori, dotato di adeguati sistemi di climatizzazione, quali ad esempio:

- resistenza di riscaldamento  $\geq 400$  W (tipo corazzato, IP2X, 230 V), da utilizzare ove necessario;
- n. 1 termostato ambiente (campo di regolazione 10°-50°C), nel caso di impiego della resistenza di riscaldamento;
- interruttore quadripolare magnetotermico con montaggio sporgente e attacchi anteriori. Il dispositivo di protezione dovrà avere le seguenti caratteristiche:
  - conformità alle norme CEI EN 60898 o EN 60947-2;
  - marcatura CE.

Allo scopo di prevenire formazione di condensa all'interno dei contenitori, sulle pareti laterali degli stessi devono essere comunque previste opportune griglie di ventilazione,

---

<sup>(2)</sup> Per impianti connessi alla rete AT si utilizzano n. 3 TV ed n. 3 TA, mentre per impianti connessi alla rete MT e AT (con valori di tensione nominale inferiori a 130 kV) possono essere utilizzati n. 2 TV ed n. 2 TA (misura secondo lo schema ARON). Nei sistemi di misura AT i TA possono essere a più secondari purché ogni avvolgimento abbia un nucleo distinto (TA a nuclei separati).

protette con rete anti insetto. La sezione di tali griglie deve essere tale da assicurare il corretto funzionamento dei componenti presenti all'interno dell'armadio.

Eventuali carichi zavorra, conformi alle indicazioni del Codice di Rete, possono essere previsti nel caso sia necessario aumentare il carico sui circuiti secondari di misura per adeguarli alla prestazione dei trasformatori di misura.

Tutti i collegamenti all'impianto di terra vanno eseguiti con cavo di opportuna sezione (se in rame, si consiglia la sezione minima pari a 16 mm<sup>2</sup>).

Il contatore statico di energia elettrica deve essere conforme alle norme CEI di prodotto ed avere i seguenti requisiti minimi funzionali:

- 1) misura dell'energia attiva e reattiva e della potenza attiva immessa in rete e prelevata dalla rete ed avente, per la misura di energia attiva, classe di precisione migliore o uguale a 0,5 S, con riferimento alla Norma CEI EN 62053-22, e/o classe migliore o uguale a C, con riferimento alla Norma CEI EN 50470-3, e per la misura di energia reattiva una classe di precisione migliore o uguale a 2 secondo la Norma CEI EN 62053-23;
- 2) rilevazione delle 6 curve di carico (potenza media nei 15') attiva assorbita, reattiva induttiva per energia attiva entrante, reattiva capacitiva per energia attiva uscente, attiva erogata, reattiva induttiva per energia attiva uscente e reattiva capacitiva per energia attiva entrante, con la risoluzione minima di 1 intero e 3 decimali;
- 3) unità di misura per l'energia attiva (reattiva): kWh (kvarh);
- 4) unità di misura per la potenza attiva: kW;
- 5) gestione automatica dell'ora legale estiva/solare;
- 6) orologio interno del contatore avente i requisiti indicati nella norma CEI EN 62054-21 per i commutatori orari;
- 7) interfaccia ottica per la lettura e/o programmazione locale (conforme alla norma CEI EN 62056-21) che assicuri una velocità di trasmissione minima di 9600 bit/sec.

I contatori devono essere di marca e modello approvato da MEGARETI e da questa teleleggibili e teleletti secondo il documento – Misuratori approvati da V-RETI Spa .

. Inoltre, il contatore dovrà essere accompagnato da copia della certificazione di conformità al D.Lgs n.22 del 2 febbraio 2007, rilasciata dall'ente certificatore.

Per quanto concerne la telelettura e la programmazione locale e da remoto dei contatori, al fine di garantire una adeguata gestione delle informazioni disponibili e delle risorse del sistema centrale di telelettura è richiesto che:

- 1) i contatori siano in grado di memorizzare i dati di misura per almeno 60 giorni;
- 2) la modalità di comunicazione sia tale che sia il sistema centrale di telelettura a contattare i contatori e non viceversa;
- 3) la durata della connessione per ogni istanza di comunicazione sia tale da non impiegare le risorse di rete per un periodo di tempo ingiustificato;
- 4) ogni contatore sia univocamente identificato, in qualsivoglia rete di trasmissione utilizzata, mediante un codice di identificazione riportato in una distinta memoria interna non volatile e non modificabile;
- 5) il collegamento tra il sistema centrale di acquisizione V-RETI Spa e il contatore sia gestito secondo quanto indicato nel documento – Misuratori approvati da V-RETI Spa.

6) il contatore sia predisposto per lo scambio dati, sia in locale che in remoto (deve essere quindi predisposto per la telelettura), conformemente alle seguenti norme: CEI EN 62056-21, CEI EN 62056-31, 62056-42, CEI EN 62056-46, CEI EN 62056-5-3, CEI EN 62056-6-1, CEI EN 62056-6-2.

Il contatore deve essere inoltre dotato di un modulo di comunicazione corredato di relativa SIM card, se necessaria, per il funzionamento del modem in telelettura.

Tale dispositivo deve consentire l'acquisizione a distanza dei dati di misura e delle informazioni fornite dal contatore senza procurare errori o mancata acquisizione dei dati inviati al sistema centrale di telelettura. Deve inoltre garantire una connessione "trasparente" con il sistema centrale di telelettura.

I servizi che i protocolli di comunicazione devono rendere disponibili sono:

- a) lettura dei registri interni necessari all'individuazione del tipo/modello, del codice anagrafico e dei parametri di supporto;
- b) lettura delle curve di carico e dei dati di misura relativi ad un periodo temporale specificato; in particolare è richiesta la totalizzazione, lettura locale e telelettura delle seguenti grandezze:
  - 1) energia attiva assorbita ed erogata;
  - 2) energia reattiva induttiva, per energia attiva entrante;
  - 3) energia reattiva capacitiva, per energia attiva entrante;
  - 4) energia reattiva induttiva, per energia attiva uscente;
  - 5) energia reattiva capacitiva, per energia attiva uscente;
  - 6) i valori massimi di potenza attiva assorbita ed erogata (media nei 15') e la corrispondente data/ora;
- c) lettura dei registri interni;
- d) lettura di data e ora dell'orologio interno del contatore;
- e) lettura dei valori dei parametri di configurazione del contatore;
- f) lettura dello stato dell'apparecchiatura di misura e dell'informazione di diagnostica;
- g) eventuali ulteriori dati di misura se disponibili.

Dovrà essere possibile effettuare sui contatori le seguenti attività di programmazione in locale e da remoto:

- sincronizzazione oraria;
- impostazione ora legale;
- modifica delle fasce orarie.

Non devono essere possibili altre impostazioni da remoto.

Ogni attività di riprogrammazione deve essere memorizzata in un registro interno accessibile in sola lettura, contraddistinta con la relativa data e ora di esecuzione e verificabile da remoto. Il contatore, dopo la messa in servizio non dovrà subire alcuna riprogrammazione.

Eventuali attività di riprogrammazione dovranno essere comunicate a V-RETI Spa. In particolare, le interfacce di programmazione locale e/o remota dovranno essere dotate di un sistema di codici di accesso che limitino le funzioni di programmazione.

V-RETI Spa si riserva infine la possibilità di installare nello stesso punto di misura ufficiale un proprio contatore di controllo, per la ricostruzione della misura in caso di malfunzionamento o irregolarità del sistema di misura ufficiale.

Le modalità di installazione ed i requisiti antifrode dovranno essere rispondenti:

- alla norma CEI 0-16, alle indicazioni della casa costruttrice ed alle Norme CEI di prodotto, per i singoli componenti;
- alla Norma CEI 13-4 "Sistemi di misura dell'energia elettrica – Composizione, precisione e verifica";
- al Codice di Rete di Terna (per sistemi di misura su rete AT).

In particolare il sistema di misura deve essere installato in modo che risulti protetto dagli agenti atmosferici e condizioni ambientali eccezionali (grado di protezione minima IP 54 secondo la CEN EN 60529) e sia sigillabile. Appositi sigilli devono poter essere applicati nei seguenti punti riguardanti il circuito della misura, in modo da proteggere e segregare le relative apparecchiature:

- contatori con le relative morsettiere e il quadro di alloggiamento dei medesimi;
- sul dispositivo di comunicazione, se accessibile;
- raccordi intermedi e terminali dei tubi, utilizzati a protezione dei cavi di misura (se rimovibili);
- armadio contenente la morsettiera di sezionamento e raccolta cavi dei TA e TV, ove utilizzato;
- scatole contenenti le morsettiere dei secondari dei TA e dei TV dedicati al sistema di misura;
- il cambio rapporto primario dei TA e dei TV, nel caso di primario a prese;
- eventuale scomparto contenente i TA ed i TV dedicati al sistema di misura;
- eventuali organi di manovra dei dispositivi di separazione dei TA e dei TV, presenti sul lato primario.

Eventuali ulteriori parti del circuito di misura, se accessibili, devono poter essere opportunamente protette e sigillate.

L'accesso ai circuiti di misura non deve essere possibile senza la rimozione dei sigilli.

V-RETI Spa si riserva comunque la facoltà di procedere alla sigillatura del sistema di misura in sede di contraddittorio con il Produttore.

Il Produttore dovrà rendere disponibile a V-RETI Spa, prima dell'attivazione del proprio impianto, una scheda contenente le informazioni tecniche sulle Apparecchiature di Misura installate.

Il modello di scheda che dovrà essere restituito compilato in tutti i suoi campi potrà essere scaricato al sito: «[Scheda configurazione apparati di misura](#)».

### **H.3 MISURA DELL'ENERGIA PRODOTTA**

Ai sensi delle delibere AEEGSI 595/2014/R/<sub>EEL</sub> e successive modificazioni, V-RETI Spa è responsabile dell'installazione e manutenzione delle apparecchiature di misura dell'energia prodotta (inclusa anche l'energia assorbita e rilasciata dall'eventuale sistema di accumulo) aventi livello di tensione BT sul punto di connessione oppure livello di tensione MT-AT sul punto di connessione e potenza nominale di impianto fino a 20 kW.

Il produttore è responsabile dell'installazione e manutenzione del sistema di misura per la misura dell'energia prodotta relativa ad impianti aventi livello di tensione MT o superiore sul punto di connessione e potenza nominale di impianto oltre 20kW.

Qualora, in tali casi, il Produttore richieda a V-RETI Spa il servizio di misura del sistema di misura per l'energia immessa dal proprio impianto, si farà riferimento a quanto convenuto tra le parti per le relative attività; resteranno invece inalterate le responsabilità fissate dalle delibere vigenti.

V-RETI Spa è inoltre sempre responsabile della raccolta, rilevazione e registrazione delle misura dell'energia elettrica prodotta (inclusa quella assorbita/rilasciata dall'eventuale sistema di accumulo).

Nei casi di installazione del sistema di misura dell'energia prodotta, V-RETI Spa rilascia al Produttore copia del relativo verbale di attivazione, i cui estremi sono V-RETI Spa riportati nel regolamento di esercizio.

In tali casi:

- V-RETI Spa fornisce ed installa secondo le proprie modalità tecniche il sistema di misura bidirezionale. Sarà cura di V-RETI Spa anche l'installazione e manutenzione dei dispositivi e dei riduttori di tensione e di corrente, se necessari al corretto funzionamento delle apparecchiature di misura.
- Il Cliente è tenuto a predisporre il proprio impianto ai fini del rispetto dei requisiti riportati al punto H.3.22.

Nei casi in cui la responsabilità del servizio di misura sia del Produttore, ai sensi della delibera AEEGSI 595/2014/R/EEL, questi dovrà installare misuratori di tipo orario e dotati di dispositivi per l'interrogazione e l'acquisizione per via telematica delle misura da parte di MEGARETI, con cadenza mensile, conformemente alla delibera citata.

Perché le misure possano essere acquisite per via telematica da V-RETI Spa, i misuratori dovranno essere di marca e modello approvato da V-RETI Spa medesimo, secondo il documento – Misuratori approvati da V-RETI Spa.

In quest'ultimo caso, il Produttore dovrà rendere disponibile a V-RETI Spa, prima della attivazione del proprio impianto, una scheda contenente le informazioni tecniche sulle apparecchiature di misura installate.

Il modello di scheda che dovrà essere restituito compilato in tutti i suoi campi potrà essere scaricato al sito: «[Scheda configurazione apparati di misura](#)».

Nei casi in cui il produttore scelga di richiedere il servizio di misura a V-RETI Spa questa lo eroga con le modalità e il materiale normalmente utilizzato.

V-RETI Spa eroga il servizio di misura dell'energia prodotta in bassa tensione fino a potenze inferiori a 400 kW (per sistema di misura).

Per potenze di produzione superiori a 400 kW il servizio di misura può essere solo erogato al livello della media tensione e non si applica quanto richiesto al par. H.3.2.

### **H.3.1 POSIZIONAMENTO DEI MISURATORI (M2) DELL'ENERGIA PRODOTTA**

Il posizionamento delle apparecchiature di misura è concordato tra Produttore ed MEGARETI tenendo conto quanto riportato nella Del. 595/2014/R/EEL:

- a) nel caso di impianti:

- i) fotovoltaici, il più vicino possibile agli apparati di conversione della potenza da continua ad alternata (uno o più inverter);
- ii) diversi da quelli fotovoltaici, il più vicino possibile ai morsetti del generatore e comunque a monte dei servizi ausiliari;

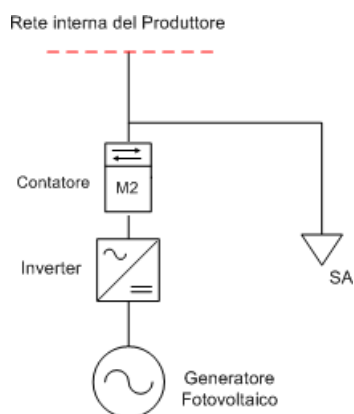


Figura H-3.1.a Esempio di posizionamento del contatore di produzione sulla rete BT interna del Produttore (relativo ad impianti fotovoltaici)

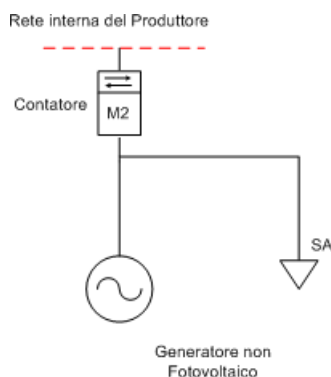


Figura H-3.1.b Esempio di posizionamento del contatore di produzione sulla rete BT interna del Produttore (relativo al caso di impianti non fotovoltaici)

- b) all'interno della proprietà del produttore o al confine di tale proprietà, secondo quanto indicato dal medesimo produttore. Nel primo caso il produttore si impegna a consentire l'accesso alle apparecchiature di misura al personale del gestore di rete per l'espletamento delle attività di sua competenza;
- c) tale da assicurare al gestore di rete la possibilità di adempiere ai propri obblighi in condizioni di sicurezza, nel rispetto di quanto disposto dal decreto legislativo n. 81/08, in particolare senza dover ricorrere all'utilizzo di mezzi speciali per l'occasione.

Nei casi in cui il posizionamento delle apparecchiature di misura non sia possibile secondo quanto sopra stabilito, le apparecchiature di misura vengono posizionate nel punto più vicino compatibilmente con quanto previsto al predetto comma.

In tali casi (vedi es. fig. H-3.1.c ), affinché il dato di misura sia corretto per tenere conto delle eventuali perdite di rete e di trasformazione derivanti dal posizionamento delle apparecchiature di misura in una posizione diversa da quella sopra prevista, sono definiti opportuni algoritmi, concordati tra V-RETI Spa ed il produttore e inseriti nell'Allegato 5 al contratto di dispacciamento in immissione di cui alla deliberazione AEEGSI n. 111/06.

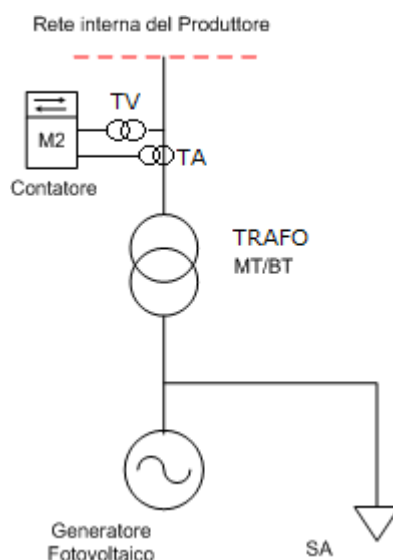


Figura H-3.1.c Esempio di posizionamento del contatore di produzione sulla rete MT interna del Produttore (relativo al caso di impianti fotovoltaici connessi in MT-AT)

In caso di impianti fotovoltaici composti da più sezioni dovrà essere installato, a cura del responsabile dell'installazione e manutenzione, un contatore per ogni sezione.

Qualora V-RETI Spa non sia responsabile della installazione e manutenzione del sistema di misura dell'energia prodotta i contatori devono comunque avere caratteristiche conformi a quanto prescritto al par. H.3.3.

### **H.3.2 REQUISITI PER L'IMPIANTO DEL PRODUTTORE - INSTALLAZIONE DEL SISTEMA DI MISURA (M2) MEGARETI**

Ai sensi dell'art. 6.1 della delibera AEEGSI n. 595/2014/R/EEL, "nel caso di impianti in bassa tensione per i quali il gestore di rete è responsabile dell'attività di installazione e manutenzione, le condizioni tecniche per l'installazione e la manutenzione delle apparecchiature per la misura dell'energia elettrica prodotta sono definite dal medesimo gestore di rete conformemente a quanto indicato nelle norme e guide del Comitato elettrotecnico italiano".

Tali condizioni dovranno essere osservate anche per gli impianti MT ed AT di potenza nominale oltre i 20 kW, nei casi in cui il Produttore richieda il servizio di misura a V-RETI Spa, ai sensi della citata delibera AEEGSI.

Il presente paragrafo prescrive, pertanto, i requisiti necessari a consentire l'installazione del/i sistema/i di misura, nei casi in cui il servizio di misura è effettuato da V-RETI Spa; tali requisiti dovranno essere assicurati dal Produttore, come descritto nel seguito.

Il Produttore deve realizzare il proprio impianto in conformità alla norma CEI 64-8, alla norma CEI 11-20, alle relative varianti ed anche ai criteri stabiliti nella Guida CEI 82-25 (per gli impianti fotovoltaici), mettendo a disposizione di V-RETI Spa un idoneo luogo di installazione, che soddisfi i requisiti riportati nella suddetta guida e nella delibera AEEGSI 595/2014/R/EEL.

Data l'aleatorietà e la non prevedibilità delle emissioni armoniche di impianti e/o apparati di Utente, inclusi i generatori statici (inverter), questi non devono comunque provocare disturbi che non consentano il regolare esercizio della rete del Distributore, inficiando, ad es., la telegestione dei gruppi di misura elettronici, previsto dalle delibere vigenti (Del. AEEGSI 292/06), eventuali sistemi di telescatto od altri telecomandi/tele segnali che utilizzino la banda di frequenza assegnata ad uso esclusivo dei Distributori, per la trasmissione dei segnali sulla rete BT (3 kHz - 95 kHz).

Inoltre, al fine di consentire la telelettura dei contatori dell'energia prodotta, non è consentito interrompere la continuità circuitale del collegamento tra il suddetto contatore dell'energia elettrica prodotta ed il punto di connessione alla rete (installando ad esempio interruttori crepuscolari) se non in condizioni eccezionali legate alla manutenzione, guasti o alla sicurezza.

I circuiti elettrici dell'impianto del Produttore dovranno essere compatibili con le seguenti caratteristiche tecniche del misuratore installato da V-RETI Spa con riferimento agli schemi riportati nelle norme CEI 0-16/0-21 (nei par. H.2 e H.3.4 alcuni esempi).

- tensione nominale d'impiego: 230/400 V
- frequenza nominale: 50 Hz;
- tensione nominale di isolamento: secondo norme CEI di prodotto, in relazione alle condizioni di esercizio;
- inserzione diretta e semidiretta a 4 fili su sistemi trifase o diretta su sistemi monofase<sup>3</sup>.

Se sussiste la possibilità che il contatore venga alimentato, anche per breve periodo, solamente dall'impianto di generazione (per esempio in caso di distacco dalla rete), il Produttore è tenuto a garantire il corretto funzionamento del misuratore, ai fini della compatibilità elettromagnetica con l'impianto, sulla base dei dati di targa del sistema di misura.

Il sistema di misura deve essere facilmente accessibile a V-RETI Spa e posizionato all'interno della proprietà del Cliente o al confine della proprietà, in luogo protetto.

Inoltre il Produttore deve predisporre quanto di seguito indicato:

---

<sup>3</sup> Il Produttore deve predisporre la parte BT di impianto prevista per l'inserimento del sistema di misura dell'energia elettrica prodotta con un sistema elettrico di distribuzione interno a 4 fili (trifase + neutro) ovvero a 2 fili (negli impianti monofase). L'impianto utenza dovrà assicurare tale configurazione in tutte le condizioni di esercizio. Nel caso in cui l'uscita del generatore sia a 3 fili, per poter garantire il suddetto requisito, il contatore dovrà essere posizionato a monte del dispositivo di interfaccia dell'impianto (tra quest'ultimo e la rete).



- N. 1 linea elettrica, individuabile tramite marcatura ed avente caratteristiche conformi alle norme e guide CEI applicabili, per collegare l'uscita CA del convertitore/generatore al sistema di misura dell'energia elettrica prodotta;
- N. 1 linea elettrica, facilmente individuabile, dimensionata e posata in conformità alle norme e guide CEI applicabili, per collegare il sistema di misura dell'energia elettrica prodotta, con il quadro elettrico generale.

Le linee elettriche, di cui ai suddetti punti, che collegano il sistema di misura dell'energia elettrica prodotta all'uscita del generatore (o apparato di conversione) di potenza e al quadro elettrico principale devono essere dotate di organi di interruzione e sezionamento e devono essere costituite da un unico cavo multipolare o da N cavi unipolari posati nel rispetto dei requisiti previsti dalla norma CEI 11-17; i cavi possono presentare giunzioni intermedie, solo se imposte dalla lunghezza dei singoli elementi costituenti.

Nel caso di impianti dotati di un solo generatore o di più generatori soggetti al medesimo sistema di misura, il dispositivo di sezionamento deve essere manovrabile e posizionato "a monte" (cioè lato rete) rispetto al generatore (qualora ne abbia le caratteristiche esso può coincidere con il dispositivo di interfaccia stesso).

Nei casi previsti dalle delibere e normative vigenti, V-RETI Spa installa il sistema di misura dell'energia elettrica prodotta, secondo le proprie modalità tecniche. V-RETI Spa apporrà appositi sigilli sulla coprimorsettiera di ingresso del sistema di misura dell'energia prodotta e su ulteriori parti accessibili ad esso relative (ad es. TA, ecc.).

Il servizio di sigillatura non è, tuttavia, svolto nei casi in cui la misura è soggetta a controllo dell'agenzia delle dogane.

### **H.3.3 CARATTERISTICHE DEL SISTEMA DI MISURA (M2) INSTALLATO DAL PRODUTTORE.**

#### **H.3.3.1 Sistema di misura installato nella rete interna del Produttore ≥20kW lato impianto AT e MT**

Nei casi in cui la responsabilità dell'installazione e manutenzione del sistema di misura dell'energia elettrica prodotta sia del Produttore, questi risponde della certificazione fiscale<sup>4</sup> e deve assicurare la conformità ai requisiti ed alle caratteristiche indicate al precedente par. H.2.1.1.

#### **H.3.3.2 Sistema di misura installato nella rete interna del Produttore ≥20kW lato impianto BT**

Nei casi in cui la responsabilità dell'installazione e manutenzione del sistema di misura dell'energia elettrica prodotta sia del Produttore, questi risponde della certificazione fiscale<sup>5</sup> e deve assicurare la conformità ai requisiti ed alle caratteristiche indicate di seguito.

---

<sup>4</sup> Da rendere disponibile qualora richiesta

<sup>5</sup> Da rendere disponibile qualora richiesta

Il sistema di misura è composto da:

- contatore statico per la misura dell'energia attiva e reattiva<sup>6</sup> (monofase o trifase, in relazione alla connessione dell'impianto), collegato in inserzione diretta o semidiretta (mediante TA), ed avente, per la misura di energia attiva, classe di precisione 2 o migliore, secondo CEI EN 62053-21, oppure A o migliore, secondo CEI EN 50470-3, e classe di precisione 2 o migliore, per la misura di energia reattiva, secondo CEI EN 62053-23;
- trasformatori di corrente (TA), eventualmente impiegati nel collegamento semidiretto del contatore, aventi classe di precisione 0,5 o migliore, secondo CEI EN 61869-2.

I componenti dovranno essere conformi alle norme CEI di prodotto e caratterizzati dai seguenti parametri:

- tensione nominale d'impiego: 230/400 V
- frequenza nominale: 50 Hz;
- tensione nominale di isolamento: secondo norme CEI di prodotto, in relazione alle condizioni di esercizio;

Come criterio generale si rammenta comunque che la protezione delle apparecchiature dell'impianto di utenza (sistema di misura compreso) è a cura del Cliente, il quale deve preoccuparsi di proteggere i circuiti amperometrici del proprio sistema di misura con un dispositivo a monte in grado di limitare la corrente di corto circuito (durante il transitorio di estinzione) a valori compatibili con le caratteristiche dei componenti (TA, contatore, ecc.) e dotato di adeguato potere di interruzione scelto in base al valore di corto circuito della rete sul punto di connessione.

Il sistema di misura deve garantire il rispetto dei requisiti funzionali stabiliti da V-RETI Spa.

I contatori devono essere di marca e modello approvato da V-RETI Spa e da questo teleggibili e teleletti secondo il documento – Misuratori approvati da V-RETI Spa.

Inoltre, il contatore dovrà essere accompagnato da copia della certificazione di conformità al D.Lgs n.22 del 2 febbraio 2007, rilasciata dall'ente certificatore.

Le modalità di installazione ed i requisiti antifrode dovranno essere rispondenti:

- alle indicazioni della casa costruttrice ed alle Norme CEI di prodotto, per i singoli componenti;
- alla Norma CEI 13-4 "Sistemi di misura dell'energia elettrica – Composizione, precisione e verifica".

In particolare il sistema di misura deve essere installato in modo che risulti protetto dagli agenti atmosferici e condizioni ambientali eccezionali e sia sigillabile.

Appositi sigilli devono poter essere applicati nei seguenti punti riguardanti il circuito della misura, in modo da proteggere e segregare le relative apparecchiature:

- contatori con le relative morsettiere o il quadro di alloggiamento dei medesimi;
- eventuali TA dedicati al sistema di misura;
- sul dispositivo di comunicazione, se accessibile.

---

<sup>6</sup> Per le connessioni monofase è richiesta la misura della sola energia attiva

Eventuali ulteriori parti del circuito di misura, se accessibili, devono poter essere opportunamente protette e sigillate.

L'accesso ai circuiti di misura non deve essere possibile senza la rimozione dei sigilli. V-RETI Spa si riserva comunque la facoltà di procedere alla sigillatura del sistema di misura in sede di contraddittorio con il Produttore.

Il contatore, dopo la messa in servizio non dovrà subire alcuna riprogrammazione. Eventuali attività di riprogrammazione dovranno essere comunicate a V-RETI Spa. In particolare, le interfacce di programmazione locale e/o remota dovranno essere dotate di un sistema di codici di accesso che limitino le funzioni di programmazione.

Il Produttore dovrà rendere disponibile a V-RETI Spa, prima dell'attivazione del proprio impianto, una scheda contenente le informazioni tecniche sulle Apparecchiature di Misura installate. Il modello di scheda che dovrà essere restituito compilato in tutti i suoi campi potrà essere scaricato al sito: [«Scheda configurazione apparati di misura»](#).

#### **H.3.4 MISURA DELL'ENERGIA PRODOTTA CON PRESENZA DI SISTEMI DI ACCUMULO**

In presenza di sistemi di accumulo dell'energia, gli schemi di misura<sup>7</sup> riportati in fig. H-2.a-b sono diversificati, a seconda della posizione in cui il sistema di accumulo è stato installato .

Ai fini della corretta installazione dei suddetti sistemi di misura , qualora la responsabilità del servizio di misura sia in capo a V-RETI Spa, il produttore dovrà predisporre l'impianto come richiesto al precedente par. H.3.2.

---

<sup>7</sup>Per ulteriori dettagli e per eventuali altri schemi di collegamento del sistema di accumulo, che devono essere concordate con V-RETI Spa, si rimanda alle specifiche norme CEI applicabili.

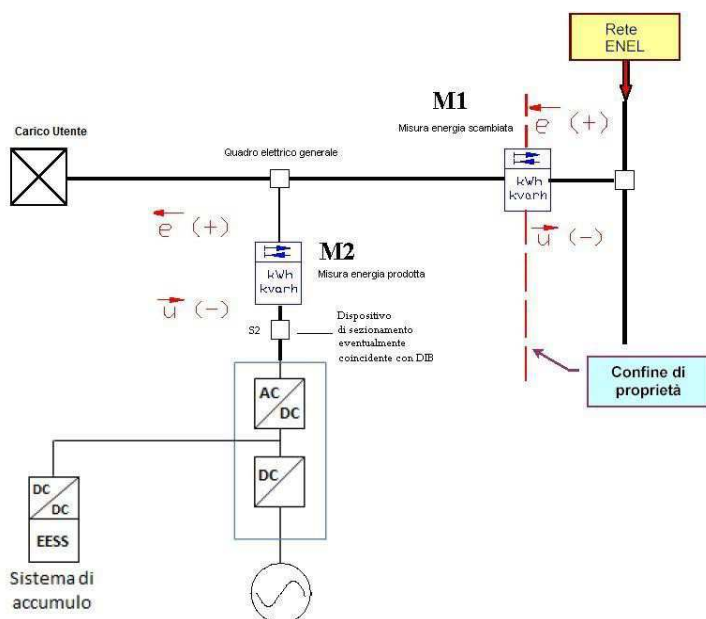


Figura H-3.4.a) Schema di collegamento dei sistemi di misura V-RETI Spa presso un punto di prelievo di un Produttore BT e MT ( $\leq 20\text{kW}$ ) con sistema di accumulo nella parte in c.c. dell'impianto a valle del sistema di misura dell'energia prodotta.

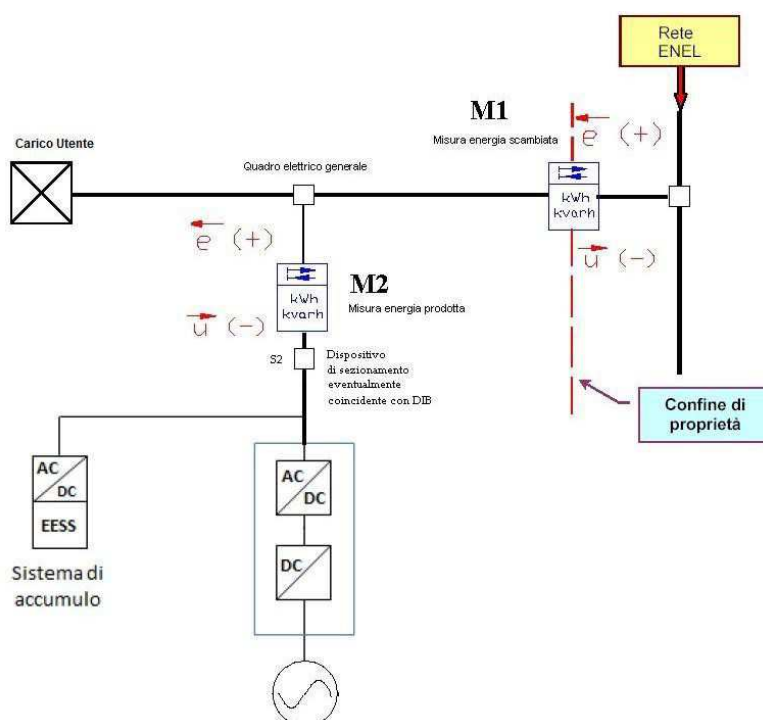


Figura H-3.4.b) Schema di collegamento dei sistemi di misura V-RETI Spa presso un punto di prelievo di un Produttore BT e MT ( $\leq 20\text{kW}$ ) con sistema di accumulo nella parte in c.a. dell'impianto a valle del sistema di misura dell'energia prodotta.

#### H.4 VERIFICHE DEI SISTEMI DI MISURA

L'installazione e la messa in servizio del sistema di misura dell'energia scambiata con la rete sono a cura del soggetto responsabile dell'installazione e manutenzione dello stesso. Come condizione preliminare all'attivazione dell'impianto, il sistema di misura dovrà essere sottoposto a verifica di prima posa da parte del responsabile dell'installazione e manutenzione dello stesso. Copia del verbale di verifica dovrà essere consegnato a V-RETI Spa.

Inoltre, conformemente a quanto prescritto nella CEI 0-16, si dovrà verificare la teleleggibilità dei dati di misura del contatore da parte del sistema centrale di telelettura di V-RETI Spa. L'onere relativo alla verifica di prima posa è a carico del responsabile dell'installazione e manutenzione.

In generale, nei casi in cui il responsabile della installazione e manutenzione dei misuratori da verificare sia il Produttore, V-RETI Spa eseguirà la prova di telelettura durante le fasi di attivazione della connessione. E' comunque possibile, a seguito di richiesta del Produttore, eseguire tale verifica precedentemente alla fase di attivazione qualora sia tecnicamente possibile effettuarla (per es. se c'è la disponibilità di una fonte di energia). Nei casi in cui le verifiche suddette non diano esito positivo, l'impianto non sarà attivato.

Le verifiche periodiche dell'apparecchiatura di misura sono eseguite a cura del responsabile dell'installazione e manutenzione del sistema di misura, in conformità alla norma CEI 13-4 con la periodicità stabilita dalla regolazione vigente (CEI 0-16 recepita dalla Del. 33/08). Gli oneri relativi alle attività di verifica periodica sono a carico del responsabile dell'installazione e manutenzione delle apparecchiature di misura.

Qualora il responsabile delle attività di installazione e manutenzione sia il Produttore, V-RETI Spa si riserva di presenziare alle operazioni di verifica.

In tali casi il Produttore dovrà preavvisare MEGARETI, con adeguato anticipo (20gg), della verifica periodica in programma.

La verifica dovrà essere effettuata conformemente a quanto prescritto dalla norma CEI 13-4, e i certificati di verifica dovranno essere sempre inoltrati a V-RETI Spa.

Le verifiche straordinarie potranno essere richieste da una delle parti interessate e dovranno essere eseguite in conformità alla norma CEI 13-4. Nel caso in cui viene accertato il funzionamento irregolare del sistema di misura gli oneri per le attività di verifica sono a carico del soggetto responsabile dell'installazione e manutenzione, in caso contrario le spese di verifica sono a carico del soggetto richiedente la stessa.

Nei casi in cui l'esito della verifica sia non regolare, V-RETI Spa procederà alla ricostruzione della misura eventualmente necessaria soltanto se la verifica è stata effettuata in contraddittorio alla presenza dei tecnici di V-RETI Spa o se il Produttore fornisce perizia asseverata in cui sia riportato il verbale di verifica con riscontro di esito non regolare e l'esigenza di effettuare la ricostruzione di energia.

#### H.5 MISURA DELL'ENERGIA DEI CLIENTI CONNESSI A RETI DI ALTRO GESTORE

Anche nei casi in cui un Cliente sia connesso a rete di altro gestore, ma su un territorio in cui V-RETI Spa è il concessionario del servizio di distribuzione dell'energia elettrica, e sulla base della normativa vigente la responsabilità dell'installazione e manutenzione delle apparecchiature sia del distributore, dovrà essere previsto uno spazio idoneo alla realizzazione, da parte di V-RETI Spa, di un apposito punto di

misura (TA e TV di misura, Box con contatori), per la misura dell'energia. Gli utenti passivi che installano nel loro impianto sistemi di accumulo diventano a tutti gli effetti utenti attivi della rete (v. fig. seguente).

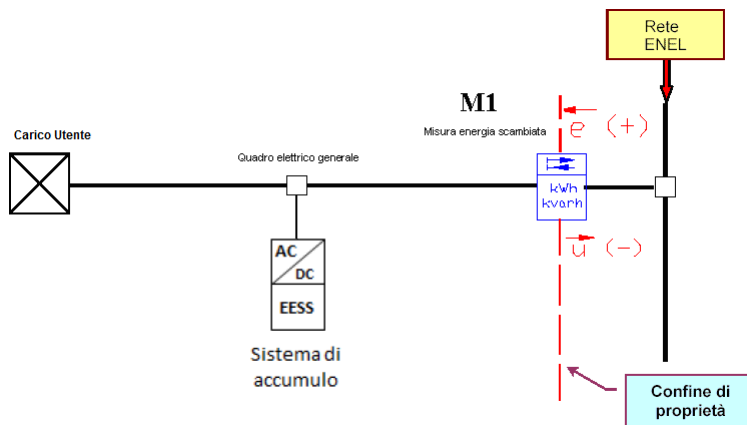


Figura H-5 *Schema di collegamento dei sistemi di misura V-RETI Spa presso un punto di prelievo di un Cliente BT e MT con sistema di accumulo*

